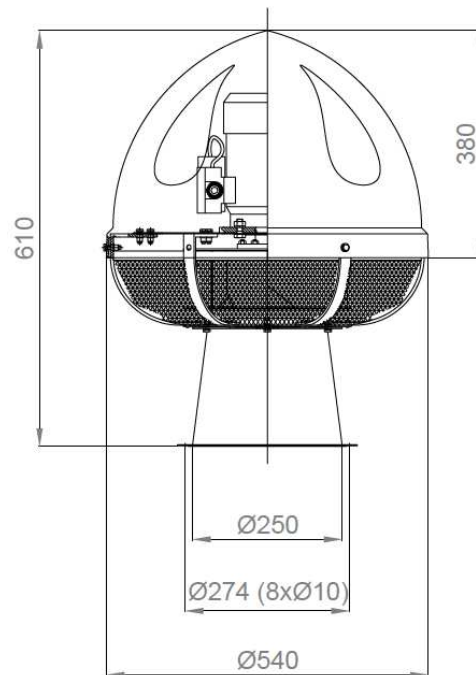
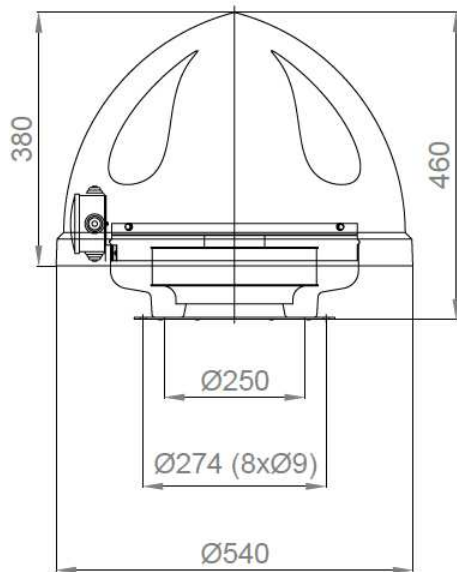


SPECIFICATION SHEET UVO H | KARTA KATALOGOWA UVO H

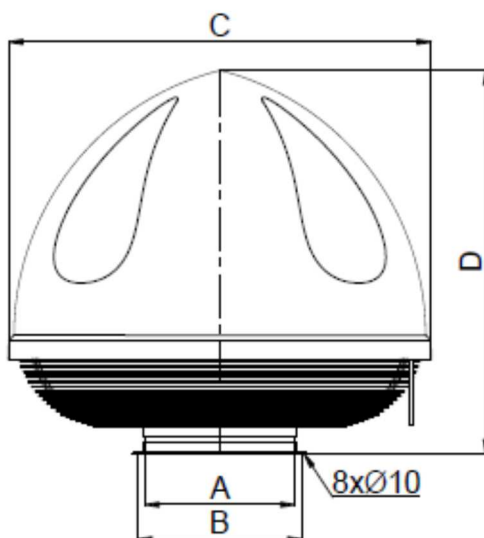
MAIN DIMENSIONS | GŁÓWNE WYMIARY

UVO H1.4

UVO H3.0




UVO H5.0|H7.8|H11.0



	A [mm]	B [mm]	C [mm]	D [mm]
UVO H5.0	315	344	885	800
UVO H7.8	315	344	885	800
UVO H11.0	400	430	885	815

**TECHNICAL DATA | DANE TECHNICZNE**

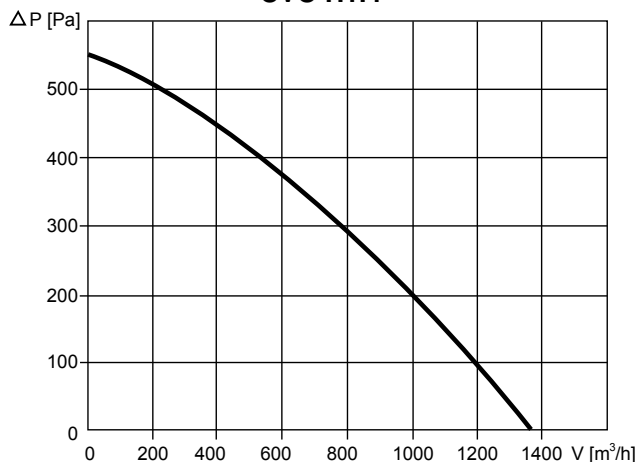
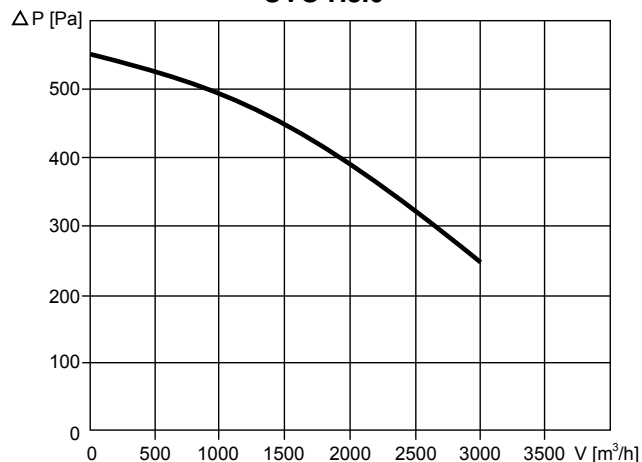
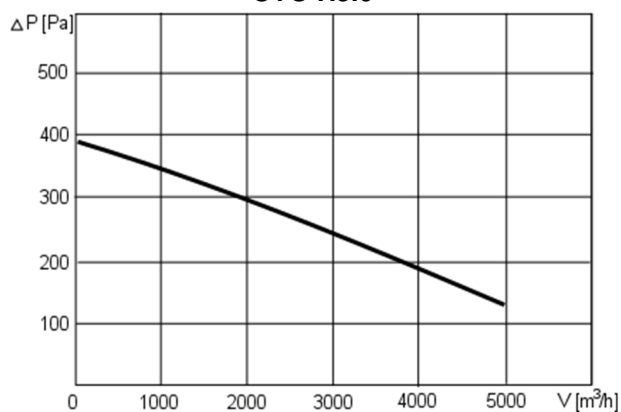
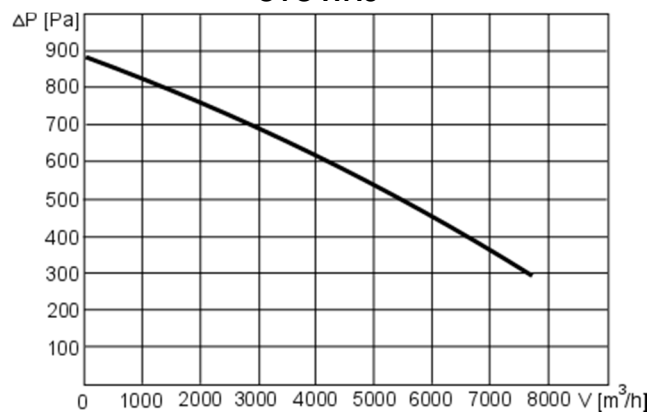
			UVO H1.4	UVO H3.0	UVO H5.0	UVO H7.8	UVO H11.0
Rounds   Obroty synchroniczne [min <sup>-1</sup> ]			2600	3000	1000	1500	1500
Power supply*   Zasilanie* [V]			230	Δ 3 x 230/50 Y 3 x 400/50	3 x 400	3 x 400	3 x 400
Load   Prąd [A]			0,7	Δ 2,3 Y 1,33	1,7	3,3	6,0
Power   Moc [W]			160	550	550	1500	3000
IP			44	54	54	54	54
Air flow   Wydajność [m <sup>3</sup> /h]			1400	3000	5000	7800	11100
Maximal pressure   Podciśnienie maksymalne [Pa]			550	520	400	900	1000
Weight   Masa [kg]			8,0	20,0	55,0	66,0	70,0
Acoustic pressure   Głośność [dB(A)]**	intake   wlot	1m	58,0	74,0	59,0	70,0	72,0
	outlet   wylot	1m	66,0	80,0	68,0	80,0	85,0
		5m	57,0	70,0	59,0	70,0	75,0

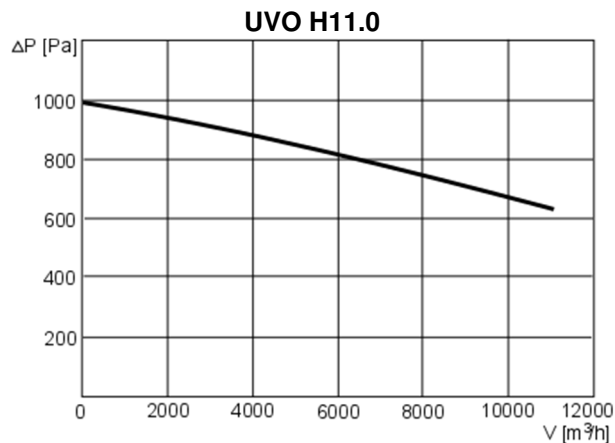
\* UVO H 3.0 motor winding is originally in star connection (Y) for 3x400V power supply. If you connect the fan to 3x230V power supply, winding connection must be changed to delta (Δ) (eg. In case of use of FAL-0.75 frequency inverter).

\*Fabrycznie uzwojenie silnika wentylatora dachowego UVO H3.0 podłączone jest Y (dla zasilania z sieci 3x400V). W przypadku podłączenia wentylatora do sieci 3x230V uzwojenie należy podłączyć w Δ (np. w przypadku zastosowaniu przemiennika częstotliwości FAL-0.75).

\*\*acoustic pressure level for fans based on sound absorbing roofcurb

\*\*wartości poziomu ciśnienia akustycznego dla wentylatorów posadowionych na tłumiącej podstawie dachowej

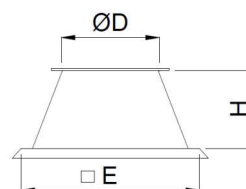
**UVO H1.4**

**UVO H3.0**

**UVO H5.0**

**UVO H7.8**




## ACCESORIES | AKCESORIA

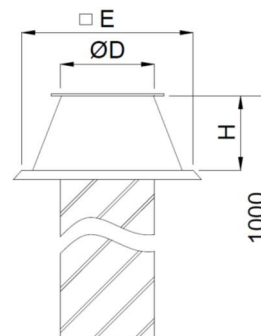
### HPD – Roofcurb | Podstawa dachowa

	D [mm]	E [mm]	H [mm]	Masa/Weight [kg]
UVO H1.4	250	455	198	3,8
UVO H3.0	250	455	198	3,8
UVO H5.0	315	544	198	4,2
UVO H7.8	315	544	198	4,2
UVO H11.0	400	656	165	6,4



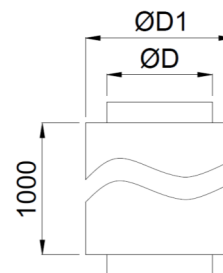
### HPDr – Roofcurb with Spiro | Podstawa dachowa z rurą spiro

	D [mm]	E [mm]	H [mm]	Masa/Weight [kg]
UVO H1.4	250	455	198	7,3
UVO H3.0	250	455	198	7,3
UVO H5.0	315	544	198	9,0
UVO H7.8	315	544	198	9,0
UVO H11.0	400	656	165	13,0



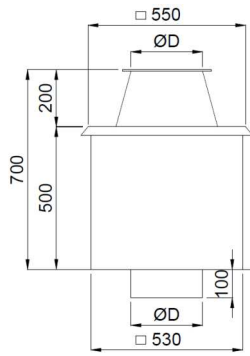
### HT-1.0 – Sound absorbin duct length 1,0m | Tłumik kanałowy długości 1,0m

	D [mm]	D1 [mm]	Masa/Weight [kg]
UVO H1.4	250	350	13,7
UVO H3.0	250	350	13,7
UVO H5.0	315	415	17,3
UVO H7.8	315	415	17,3
UVO H11.0	400	500	22,0



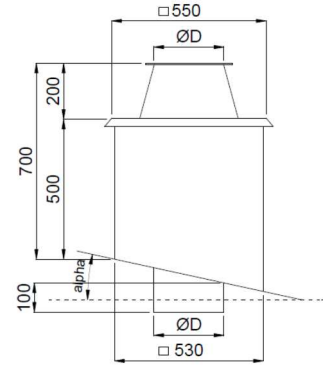
**HPDT – Sound absorbing roofcurb for flat roofs |  
Tłumiąca podstawa dachowa do dachów prostych**

	D [mm]	Masa/ Weight [kg]
UVO H1.4	250	20,0
UVO H3.0	250	20,0
UVO H5.0	315	21,0
UVO H7.8	315	21,0
UVO H11.0	400	22,0



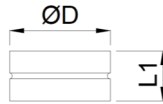
**HPDTs – Sound absorbing roofcurb for pitched roofs |  
Tłumiąca podstawa dachowa do dachów skośnych**

	D [mm]	Masa/ Weight [kg]
UVO H1.4	250	20,0
UVO H3.0	250	20,0
UVO H5.0	315	21,0
UVO H7.8	315	21,0
UVO H11.0	400	22,0



**PZ – Non return damper | Przepustnica zwrotna**

	D [mm]	L1 [mm]	Masa/ Weight [kg]
UVO H1.4	250	125	0,6
UVO H3.0	250	125	0,6
UVO H5.0	315	125	0,8
UVO H7.8	315	125	0,8
UVO H11.0	400	200	1,1



**CB – Steel pedestal for pitched roofs and HPD & HPDr  
roof bases | Cokół blaszany do dachów skośnych i  
podstaw dachowych HPD i HPDr**

	F [mm]	Masa/ Weight [kg]
UVO H1.4	430	6,6
UVO H3.0	430	6,6
UVO H5.0	530	10,2
UVO H7.8	530	10,2
UVO H11.0	616	11,2

